

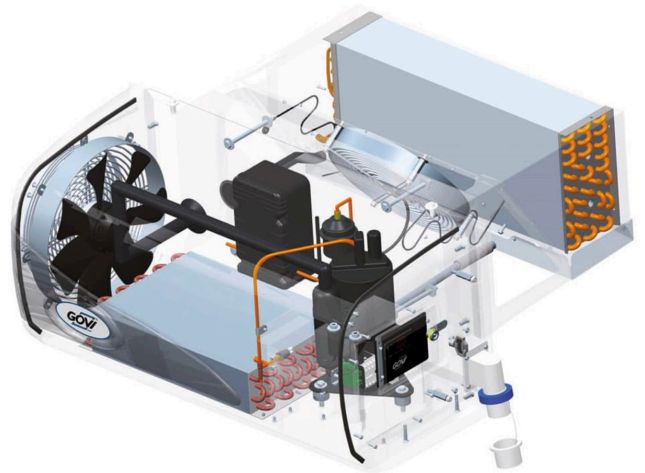
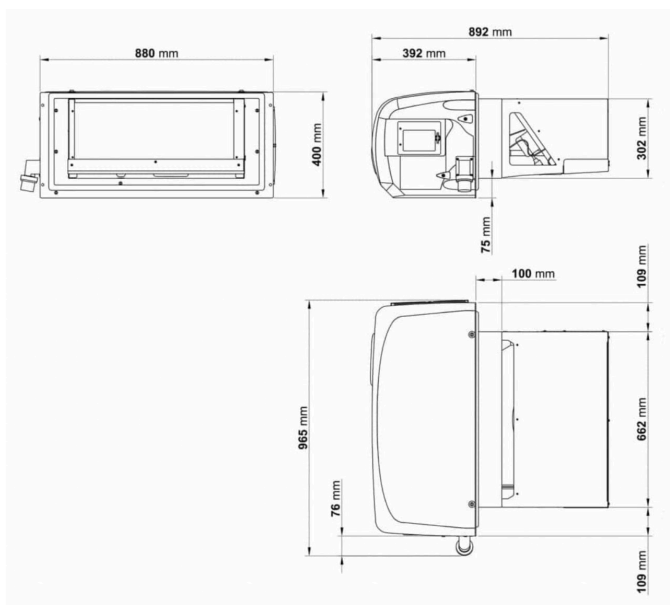
## Technische Übersicht AAT-101



Temperatur im Kühlanhänger	-20 °C bis 10 °C
Maximale Außentemperatur	40 °C
Maximales Volumen	10 m <sup>3</sup>
Spannungsversorgung	230 V
Frequenz	50 Hz
Kälteleistung	1500/2050 W
Leistungsaufnahme	1000/1200 W
Stromaufnahme LRA	LRA 32 A
Stromaufnahme FLA	FLA 6.5/7.0 A
Abtauheizung	1230
Luftmenge Verdampfer	1100 m <sup>3</sup> /h
Luftmenge Kondensator	1100 m <sup>3</sup> /h
Schutzklasse Digitalthermostat-Seite	54 IP
Kältemittel	R-452A
Kältemittelmenge	1170 g
Gewicht	63 Kg
Farbe	9010 RAL

## Kühlleistung

Umgebungstemperatur	Raumtemperatur			
	-20°C	+2°C	+5°C	+10°C
<b>+20°C</b>	1650W	3250W	3380W	3740W
<b>+32°C</b>	1516W	3170W	3290W	3650W
<b>+40°C</b>	1380W	3020W	3130W	3510W



**A&S  
GASTRO**

A&S GASTRO GmbH & Co. KG

Möhnestr. 139a

D-59755 ARNSBERG

info@aundsgastro.de