



HTK-232w

HTK-232bb

HTK-232es

HTK-202w

HTK-202es

Gefrierschrank

Gebrauchsanweisung

SEHR GEEHRTER KUNDE!

LESEN SIE BITTE DIE GEBRAUCHSANWEISUNG SORGFÄLTIG DURCH! Bei Nichtbeachtung der in der Gebrauchsanweisung genannten Anweisungen besteht die Gefahr der Beschädigung des Kühlgeräts und des damit verbundenen Verlusts des Rechts auf Garantieleistungen.

Der Hersteller haftet nicht für die Schäden, die Folge der Nichteinhaltung in der vorliegenden Gebrauchsanweisung angeführten Prinzipien sind.

Wir empfehlen Ihnen, die Gebrauchsanweisung bis zum Ende der Betriebszeit aufzubewahren und sie im Falle eines Verkaufs des Kühlgeräts an den neuen Eigentümer weiterzugeben.

Allgemeine daten:

Ihr Gefrierschrank ist für eine längere Aufbewahrung und zur Herstellung von Speiseeis bestimmt.

Das Gerät kann in Cafés, Restaurants, anderen Catering-Einrichtungen sowie in Haushaltsküchen usw. verwendet werden.

DER HERSTELLER GARANTIERT EINE ZUVERLÄSSIGE FUNKTION DES GEFRIERSCHRANKS EINER VERHÄLTNISSMÄSSIGEN LUFTFEUCHTIGKEIT VON BIS ZU 70 PROZENT UND BEI EINER UMGEBUNGSTEMPERATUR: von +16 °C bis +32 °C. Der Klimaklasse **N** an

von +16 °C bis +38 °C. Der Klimaklasse **ST** an.

von +16 °C bis +43 °C. Der Klimaklasse **T** an.

SICHERHEITSHINWEISE

Allgemeine Sicherheitsanforderungen:

- **WARNUNG!** Belüftungsöffnungen der Geräteverkleidung oder des Aufbaus nicht mit Einbaumöbeln verschließen. Es muss eine ausreichende Luftzirkulation gewährleistet sein.
- **WARNUNG!** Zum Beschleunigen der Abtauung keine anderen mechanischen Einrichtungen oder sonstigen künstlichen Mittel, z.B. Heizgeräte, o.ä. verwenden als die in dieser Anleitung beschriebenen.
- **WARNUNG!** Keine elektrischen Geräte (z.B. Eisbereiter usw.) im Innenraum betreiben, die nicht in der Anleitung beschrieben sind.
- **WARNUNG!** Stellen Sie beim Aufstellen des Geräts sicher, dass das Netzkabel nicht eingeklemmt oder beschädigt ist.
- **WARNUNG!** Stellen Sie es nicht möglich, mehrere tragbare Steckdosen oder tragbare Stromversorgungen auf der Rückseite des Geräts auf.
- Keine Adapter, Mehrfachstecker oder zweiadrige Verlängerungskabel ohne Nullleiter verwenden.
- **WARNUNG: Sind Reparaturen oder Eingriffe am Gerät erforderlich, müssen diese von einem autorisierten Kundendienst durchgeführt werden, um Sicherheitsbestimmungen zu beachten und Gefährdungen zu vermeiden. Dies gilt auch für den Austausch der Anschlussleitung.**

- In diesem Gerät keine explosionsfähigen Stoffe, wie zum Beispiel Aerosolbehälter mit brennbarem Treibgas, lagern. Das Kühlgerät nur zur Aufbewahrung von Esswaren verwenden.



GESUNDHEITSGEFAHR! Ist der Kältekreislauf beschädigt, tritt das Kältemittel Isobutan R600a aus. Das Kältemittel ist bei Kontakt mit den Augen und beim Einatmen gesundheitsschädlich.



ENTZÜNDLICHES GAS! EXPLOSIONS- UND BRANDGEFAHR! Kältemittel Isobutan (R600a), ein Naturgas mit hoher Umweltverträglichkeit, das brennbar ist.

- Eingriffe in das Kältesystem sind nur autorisierten Fachkräften erlaubt.
- Kältekreislauf nicht beschädigen, z.B. durch Aufstechen der Kältemittelkanäle mit scharfen Gegenständen, Abknicken von Rohrleitungen.
- Beim Transportieren, Aufstellen, Warten und Entsorgen des Gerätes keine Teile des Kältekreislaufes beschädigen.
- Damit im Falle eines Lecks im Kältemittel-Kreislauf kein zündfähiges Gas-Luft-Gemisch entstehen kann, muss der Aufstellraum laut Norm EN 378 eine Mindestgröße von 1 m³ je 8 g Kältemittel haben. Die Menge an Kältemittel im Kühlgerät steht auf dem Typenschild.

Vorgehen bei beschädigtem Kältekreislauf:

Offenes Feuer und Zündquellen unbedingt vermeiden.

Den Raum, in dem das Gerät steht, gut durchlüften.

Den Kundendienst kontaktieren.



C-Pentan wird als Treibmittel im Isolierschaum verwendet und ist ein brennbares Gas.

Sicherheit von Kindern und Personen mit eingeschränkten Fähigkeiten:

- Kinder nicht mit dem Gefrierschrank spielen oder ihn ans Netz anschließen oder den Stecker ziehen lassen. Kinder nicht mit der Verpackung spielen lassen.
- Das Gerät kann von Kindern ab 8 Jahren sowie von Personen mit reduzierten physischen, sensorischen oder mentalen Fähigkeiten oder Mangel an Erfahrung und/oder Wissen benutzt werden, wenn sie beaufsichtigt oder bezüglich des sicheren Gebrauchs des Gerätes unterwiesen wurden und die daraus resultierenden Gefahren verstanden haben.
- Kinder im Alter von 3 bis 8 Jahren dürfen Kühlgeräte be- und entladen.
- Reinigung und Benutzer-Wartung dürfen nicht durch Kinder ohne Beaufsichtigung durchgeführt werden.

Voraussetzungen für den Anschluss an das Stromnetz:

- **Das Gerät nur an eine vorschriftsmäßig installierte Schutzkontaktsteckdose anschließen.** Die Netzspannung muss der auf dem Typenschild des Gerätes angegebenen Spannung entsprechen. Das Gerät entspricht den Richtlinien, die für die CE-Kennzeichnung verbindlich sind. Der Hersteller lehnt jede Haftung für eventuell entstandene Schäden ab, deren Ursachen auf das Nichtbefolgen dieser Vorschrift zurückzuführen sind.

- Vor dem Aufstellen ein defektes Kabel unbedingt durch ein neues vom selben Typ wie das vom Hersteller des Kühlgeräts verwendete ersetzen, um Schaden an Gesundheit und Eigentum zu vermeiden. Um jegliches Risiko auszuschließen, darf ein schadhafte Netzkabel nur vom Hersteller, dessen Wartungsmeister oder einer entsprechend ausgebildeten Person ausgewechselt werden.
- Achten Sie darauf, dass die Rückwand des Kühlgeräts den Netzstecker nicht berührt oder letzterer in irgendeiner Weise beschädigt ist. Ein defekter Netzstecker kann zu einem Brand führen!

Sicherheit und Warnungen:

- Nach dem Ausschalten des Geräts (zur Reinigung, zum Aufstellen an einem anderen Platz usw.) Dieses erst nach mindestens **15** Minuten wieder ans Netz anschließen
- Vor jeder Wartungsarbeit (und vor der Reinigung) ist der Netzstecker aus der Steckdose zu entfernen. (Nicht am Kabel, sondern immer am Netzstecker ziehen).
- Gerät nicht im Freien aufstellen.
- Im Notfall sofort den Netzstecker aus der Steckdose ziehen;
- Die Benutzung eines technisch nicht einwandfreien Geräts ist zu unterlassen.
- Das Gerät darf nicht verbrannt werden.
- Schützen Sie die Innenwände und alle Kunststoffteile des Kühlgeräts vor Kontakt mit Fett, Säuren und Sößen.
- Bitte keine elektrischen Geräte wie Mikrowellengeräte, Haartrockner, Bügeleisen, Wasserkocher und ähnliche auf den Gefrierschrank stellen: Kunststoffteile könnten sich entzünden.
- Reinigen Sie das Gerät nicht mit einem Wasser- oder Dampfstrahl.



Das Kühlgerät nur in vertikaler Lage transportieren; dabei nicht um mehr als 30° geneigt werden. BEI NICHTBEACHTUNG DER TRANSPORTVORSCHRIFTEN KANN DER HERSTELLER NICHT FÜR ENTSTEHENDE SCHÄDEN HAFTBAR GEMACHT WERDEN.

INBETRIEBNAHME UND BETRIEBSBEDINGUNGEN

Aufstellung:

- Das Gerät in einem gut belüfteten und trockenen Raum aufstellen, dessen Umgebungstemperatur der Klimaklasse entspricht, für die das Gerät ausgelegt ist. Die Klimaklasse ist auf dem Typenschild (im Innenraum oder auf der Rückseite des Gerätes) und im Produktdatenblatt dieser Gebrauchsanweisung ersichtlich

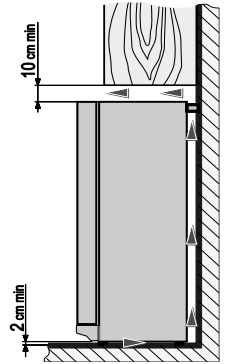


Der Gefrierschrank darf nicht in ungeheizten Räumen oder auf dem Balkon betrieben werden. Das Gerät nicht in unmittelbarer Nähe einer Heizquelle (Kochherd, Heizkörper, direkte Sonneneinstrahlung) aufstellen. Der Kühlgerät darf nicht in Kontakt mit Heizungs- Gas- und Abwasserrohre geraten sowie elektrische Geräte nicht berühren.

Mindestabstände zu Wärmequellen: zu Elektro- oder Gasherde u.ä.: 3 cm, zu Öl- oder Kohlebeistellherde: 30 cm, zu Einbaubacköfen - 5 cm

Wenn sich dieses jedoch nicht vermeiden lässt, muss eine Isolierung zwischen Wärmequelle und Gerät verwendet werden.

- Die Lüftungsöffnung an der Oberseite des Gefrierschranks darf nicht abgedeckt werden, eine ungehinderte Luftzirkulation muss gewährleistet sein. Der Zwischenraum zwischen der Oberseite des Gefrierschranks und einem darüber befindlichen Möbel sollte mindestens 10 cm betragen. Andernfalls steigt der Stromverbrauch des Gefrierschranks an oder der Kompressor kann sich überhitzen (siehe abb.).
- Der Gefrierschrank ist unbedingt auf einer ebenen Oberfläche aufzustellen, er darf nicht an die Wand angelehnt werden. Regulieren Sie, falls nötig, die Höhe durch Drehen der Stützfüße: durch Drehen im Uhrzeigersinn hebt sich der Vorderteil des Geräts, durch Drehen im Gegenuhrzeigersinn senkt er sich. Wenn der Gefrierschrank ganz leicht nach hinten geneigt steht, gehen die Türen von selbst zu.
- Falls der Gefrierschrank in einer Ecke aufgestellt werden soll, belassen Sie einen seitlichen Abstand von mindestens 235 mm.

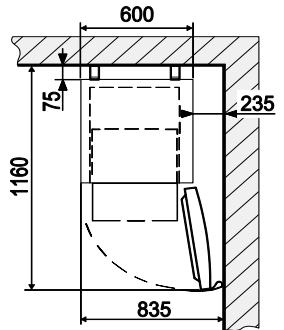


Schema des zum Betrieb des Gefrierschranks erforderlichen Außenraumes. (siehe abb.).

Vorbereitung des Geräts:

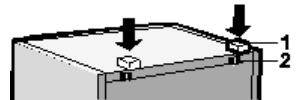
Wir empfehlen, für die Vorbereitungsarbeiten eine weitere Person heranzuziehen.

- Die Verpackung entfernen. Klebebänder entfernen. Entnehmen Sie das separate Styroporteil (Transportschutz) zwischen Geräterückwand und Kondensator -Metallgitter (falls vorhanden).



Zum Aufstellen und Verschieben des Gerätes dürfen nie die Türgriffe, die Kondensatorröhrchen oder die Kompressoreinheit benutzt werden. Entfernen Sie die roten Klebestreifen, diese sind nur während des Transports erforderlich. ANMERKUNG. Beim Öffnen der Gefrierschranktür fällt ein rotes Kleinteil heraus – DIESES WIRD NUR FÜR DEN TRANSPORT BENÖTIGT.

- Zwei Abstandshalter (1) aus dem Beutel herausnehmen und in die Halterungen (2) auf der Rückseite des Gerätes einsetzen (siehe abb.).



Das Gerät nicht ans Netz anschließen ohne vorher alle Verpackungs- und Transportelemente entfernt zu haben. Entsorgen Sie die Verpackungen fachgerecht.

Beim ersten Einschalten:

- Warten Sie nach dem Aufstellen **30 Minuten** bevor Sie das Kühlgerät an das Stromnetz anschließen.

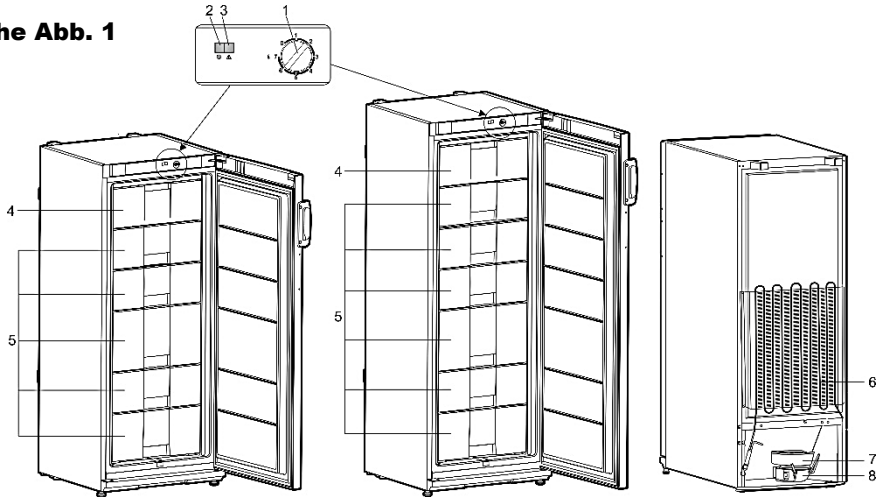


Wenn Sie das Kühlgerät mit mehr als 30° Neigung transportiert haben; warten Sie bitte 4 Stunden bevor Sie das Kühlgerät an das Stromnetz anschließen. Dies ist erforderlich, damit das Öl in den Kompressor zurückfließen kann. Bei Nichtbeachtung dieser Vorschrift droht der Ausfall des Kompressors.

- Beim ersten Einschalten des Gerätes werden Sie möglicherweise einen leichten „Neugeruch“ bemerken. Dieser Geruch verschwindet, sobald das Gerät zu kühlen beginnt.

BESCHREIBUNG DES GERÄTS, HAUPTBESTANDTEILE

Siehe Abb. 1



HTK-202*

HTK-232*

1 Temperaturregler

5 Abteilung/en für
Tiefkühlprodukte

2 Stromanzeige (grün)

6 Kondensator

3 Anzeige für steigende Temperatur (rot)

7 Tauwasserverdunstungsgefäß

4 Schnellgefrierfach FAST FREEZE

8 Kompressor

2 - STROMANZEIGE. Das grüne Licht leuchtet, wenn das Gerät an die Stromversorgung angeschlossen ist. Gleichzeitig leuchtet die Kontrollleuchte der Temperaturanstiegsanzeige auf. Diese Anzeige leuchtet auf, wenn der Gefrierschrank längere Zeit ausgeschaltet war, z. B. nach dem ersten Einschalten des Gefrierschranks, nach dem Abtauen oder nach einem Stromausfall. Wenn die Temperatur wieder unter -9°C fällt, erlischt die Kontrollleuchte für den Temperaturanstieg.

3 - ANZEIGE FÜR STEIGENDE TEMPERATUR. Bei Anstieg der Temperatur auf über -9°C leuchtet die Anzeige rot. Bei Anschluss des Gefrierschranks ans Netz leuchtet auch die rote Lampe. Sie signalisiert:

- Gefrierschrank blieb eine längere Zeit ausgeschaltet, d.h. es wird zum ersten mal eingeschaltet; nach dem Auftauen oder nach dem Stromausfall.
- Die Tür des Gefrierschranks ist nicht geschlossen oder wird oft geöffnet.
- Es ist zu grosse Menge der zum Gefrieren vorbereiteten Produkten eingelegt.
- Das Kühlsystem ist kaputt (länger als 6 Stunden erlöscht die Lampe nicht und die Arbeit des Kompressors ist zu hören oder er schaltet sich nicht aus, und es gibt keine oben erwähnte Gründe - sich zum Servicedienst wenden).

HINWEIS. Die technischen Daten des Geräts finden Sie auf dem Produktetikett, das an die Innenwand des Gerätefachs geklebt ist. Für weitere Informationen zum Produkt scannen Sie den QR-Code auf dem beiliegenden Energielabel und/oder besuchen Sie die offizielle Website der Produktdatenbank: <https://eprel.ec.europa.eu>

TEMPERATURREGULIERUNG

Die Temperatur in der Gefrierkammer ist auf -18 °C voreingestellt. Sie können die Temperatur nach Ihren eigenen Bedürfnissen einstellen.

Die Temperatur im Gefrierfach des Geräts wird durch Drehen des Temperaturreglers eingestellt **1**. Die Zahlen auf dem Temperaturregler zeigen die Temperatur an.

Die Zahl „0, 1, 2, 3, 4, 5, 6, 7“ bedeutet keine bestimmten Temperaturen.

Die Temperatur kann auf einer siebenteiligen Skala reguliert werden:

0= der Kompressor wird abgeschaltet. Das Gerät ist noch am Stromnetz angeschlossen.

1 = höchste Temperatur (geringste Kühlung)

7= niedrigste Temperatur (stärkste Kühlung)



BEI NIEDRIGER RAUMTEMPERATUR KÜHLT DER GEFRIERSCHRANK WENIGER STARK, DESHALB KANN DIE TEMPERATUR IM GEFRIERSCHRANK ANSTEIGEN. Stellen Sie in diesem Fall die Temperatur mithilfe des Temperaturreglers niedriger.




Wenn Sie die Tür für längere Zeit öffnen, kann die Temperatur in den Abteilen des Geräts erheblich ansteigen

AUFBEWAHRUNG VON NAHRUNGSMITTELN

Beachten Sie die folgenden Anweisungen, um eine Kontamination der Lebensmittel zu vermeiden:

- Wenn Sie die Tür für längere Zeit öffnen, kann die Temperatur in den Abteilen des Geräts erheblich ansteigen.
- Bewahren Sie rohes Fleisch und Fisch in geeigneten Behältern im Gefrierschrank auf, damit es nicht mit anderen Lebensmitteln in Berührung kommt oder auf diese tropft.
- Halten Sie sich an das vom Hersteller angegebene Haltbarkeitsdatum der Waren.

Das Schnellgefrierabteil im Gefrierfach ist mit dem Symbol bezeichnet . Legen Sie die zum Einfrieren bestimmten Lebensmittel in einer oder zwei Reihen in Schnellgefrierabteil. Nehmen Sie die Esswaren aus dem Schnellgefrierabteil und legen Sie sie in die Abteilung/en für Tiefkühlprodukte.

- ÜBERSTEIGEN SIE DIE MAXIMALE EINFRIERMENGE NICHT - 12 KG IN 24 STUNDEN.
- Halten Sie einen Zwischenraum von mindestens 2,5 cm zwischen den Gefrierprodukten und der Zwischenwand ein.
- Legen Sie keine unverpackten Nahrungsmittel ins Gefrierfach.
- ACHTUNG! Im Gefrierfach keine flüssigen Nahrungsmittel in Glasbehältnissen oder Flaschen aufbewahren.
- Frisch einzufrierende Waren dürfen nicht mit bereits gefrorenen Waren in Berührung kommen.
- Frieren Sie keine Waren von höherer als der Außentemperatur ein.
- Beachten Sie unbedingt das vom Hersteller angegebene Haltbarkeitsdatum der eingefrorenen Waren.
- FISCH UND WURST EMPFEHLEN WIR FÜR NICHT LÄNGER ALS SECHS MONATE EINFRIEREN, KÄSE, GEFLÜGEL, SCHWEINEFLEISCH, SCHAFFLEISCH NICHT LÄNGER ALS ACHT MONATE, RINDFLEISCH, OBST UND GEMÜSE NICHT LÄNGER ALS 12 MONATE.

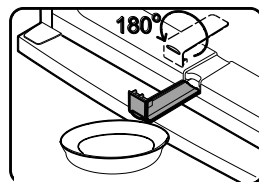
VORSICHT! Im Falle eines versehentlichen Abtauens, beispielsweise aufgrund eines Stromausfalls, muss das aufgetaute Lebensmittel schnell verzehrt oder sofort gekocht werden, wenn das Gerät länger ausgeschaltet ist als in der Tabelle mit den technischen Merkmalen unter "Anstiegszeit" angegeben wieder gefroren (nach dem Abkühlen).

ABTAUEN, REINIGUNG UND PFLEGE

Tauen Sie das Gefrierfach mindestens zweimal jährlich ab, damit die Dicke der Eisschicht 5 mm nicht überschreitet. Gehen Sie zum Abtauen wie folgt vor:

ACHTUNG! Schalten Sie den Gefrierschrank aus, ziehen Sie den Netzstecker.

- Nehmen Sie die Kühlprodukte aus dem Gefrierfach.
- Ziehen Sie die Tauwasserauffangrinne heraus, wenden Sie sie um 180° und hängen Sie sie ein. Stellen Sie bitte ein Gefäß unter Tauwasserauffangrinne.
- Lassen Sie die Gefrierfachtür offen. Wischen Sie nach dem Abtauen der Eisschicht die Oberflächen des Gefrierfachs und das Zubehör trocken.
- Ziehen Sie die Tauwasserauffangrinne heraus, wenden Sie sie erneut um 180° und setzen Sie sie an der ursprünglichen Stelle wieder ein.
- Schließen Sie die Gefrierfachtür. Schalten Sie den Gefrierschrank wieder ein.



REINIGEN SIE DEN KÜHLGERÄT REGELMÄSSIG.

Vergessen Sie nicht vor dem Abtauen des Gefrierfachs oder dem Reinigen des hinteren Teils des Gehäuses das Gerät vom Netz zu nehmen.

- Bewahren Sie die Innenoberflächen des Geräts und alle Kunststoffteile vor Fett, Säure, Soßen. Falls Sie unabsichtlich davon ausgießen, reinigen Sie die betroffenen Flächen sofort mit warmem Seifenwasser oder Spülmittel. Reiben Sie sie anschließend trocken.
- Reinigen Sie die Türdichtung regelmäßig. Reiben Sie sie trocken.
- Wischen Sie mindestens einmal im Jahr den Staub ab, der sich an der Kühlschrankrückwand und auf dem Kompressor angesammelt hat. Zur Reinigung eine weiche Bürste, elektrostatische Tücher oder den Staubsauger benutzen.
- Für die Innen- und Außenreinigung KEINE, körnigen, säure-, alkohol-, oder benzinhaltigen Putzmittel verwenden. Bei der Reinigung KEINE Scheuerlappen oder Schwämme mit rauer Oberfläche verwenden.
- Wenn das Kältegerät längere Zeit leer bleibt, schalten Sie es aus, tauen Sie es auf, reinigen Sie es, trocknen Sie es und lassen Sie die Tür offen, damit sich kein Schimmel im Gerät bildet.

TÜRANSCHLAG

Bei Bedarf kann die Tür von Rechts- auf Linksanschlag geändert werden. Zur Vermeidung von Personen- und Sachschäden den Wechsel des Türanschlages mit zwei Personen durchführen.

Warnung! Vor dem Durchführen von Arbeiten am Gerät ist stets der Netzstecker aus der Steckdose zu ziehen.

Bevor Sie mit dem Umbau beginnen etwas Grundsätzliches:

- Achten Sie immer auf die Anzahl der Unterlegscheiben auf den Lagerzapfen und Schrauben.
- Richten Sie die Türen immer exakt aus, damit sie dicht schließen.

– Gefrierschranktür öffnen. Entfernen Sie die vier Abdeckungen **C** von Gehäuse und Gefrierschranktür öffnen

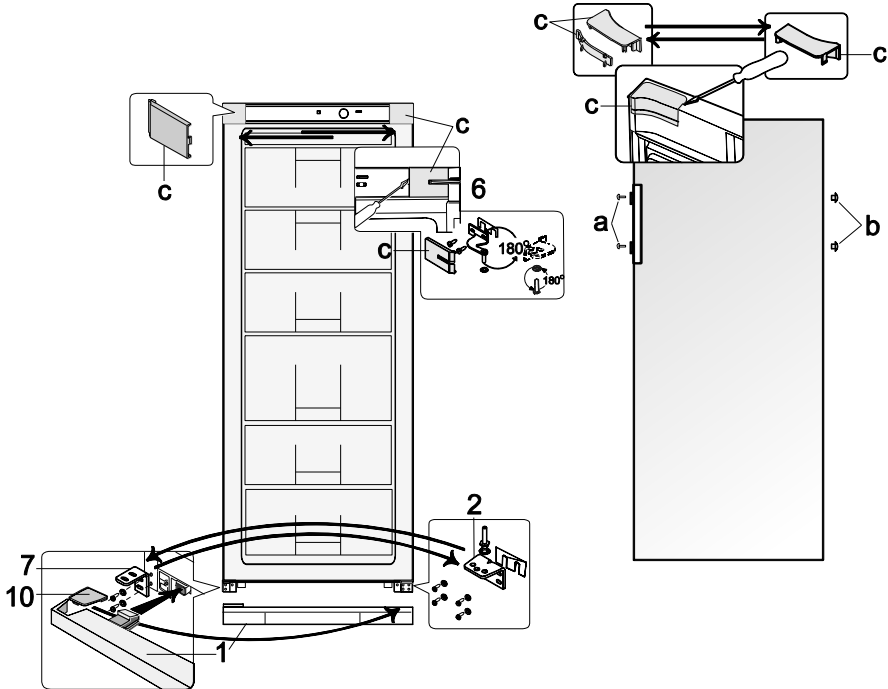
– Entfernen Sie die vier Abdeckungen **C** von Gehäuse und Türinnenseite.

– Setzen Sie die Verlängerung der Abdeckung um 180° gedreht auf der Gegenseite wieder ein. Schrauben Sie den Bolzen in der Türinnenseite im Bereich **C/6** heraus.

Achtung! Tür festhalten.

- Nehmen Sie die Gefrierschranktür ab. Schrauben Sie die obere Halterung **6** ab. Beachten Sie das Kunststoffplättchen unter der Halterung.

- Drehen Sie die Halterung **6** samt Kunststoffplättchen um 180° und schrauben Sie sie auf der anderen Gefrierschrankseite in die beiden freien nebeneinander liegenden Bohrlöcher wieder ein. Nehmen Sie die untere Abdeckleiste **1** ab.
- Schrauben sie Halterung **2** mit dem Bolzen ab.
- Schrauben Sie den Bolzen mit den Unterlegscheiben aus der Halterung heraus und dann in der Öffnung auf der Gegenseite der Halterung wieder ein.
- Nehmen Sie Halterung **7** ab und ersetzen Sie diese durch Halterung **2** mit dem Bolzen.
- Halterung **7** kommt an die frühere Stelle von Halterung **2**.
- Setzen Sie die Gefrierschranktür auf den Bolzen von Halterung **2**.



Achtung! Tür festhalten.

- Setzen Sie den Bolzen der Halterung **6** wieder in die Gefrierschranktür ein.
- Decken Sie die Halterung und die freien Öffnungen mit den vier Abdeckkappen **C** ab.
- Entnehmen Sie die Abdeckkappe **10** aus Abdeckleiste **1** und setzen Sie sie auf der gegenüberliegenden Seite wieder ein.
- Setzen Sie die Abdeckleiste **1** wieder in das Gerät ein.
- Entfernen Sie die Schraubenabdeckkappen **a** und die Verschlussstopfen **b**.
- Drehen Sie die Schrauben des Türgriffes heraus. Schrauben Sie den Griff auf der Gegenseite wieder fest. Die mitgelieferten Verschlussstopfen drücken Sie in die verbliebenen Öffnungen in der Tür und die Schraubenabdeckkappen auf die Schrauben.

Warten Sie nach dem Aufstellen **30 Minuten** bevor Sie das Kühlgerät an das Stromnetz anschließen. Wenn Sie das Gerät um mehr als 30° geneigt haben, warten Sie bitte **4 Stunden** bevor Sie das Gerät an das Stromnetz anschließen.

STÖRUNGEN UND DEREN BEHEBUNG. Was, wenn...

- **Der ans Stromnetz angeschlossene Kühlgerät nicht funktioniert, die Stromanzeige nicht aufleuchtet.** Überprüfen Sie, ob die Elektroinstallation bei Ihnen zu Hause in Ordnung ist. Überprüfen Sie, ob der Stecker richtig in die Steckdose gesteckt wurde.
- **Anzeige für steigende Temperatur leuchtet rot.** Das Gerät wurde zum ersten Mal eingeschaltet oder war während längerer Zeit ausgeschaltet (zum Beispiel zum Abtauen oder nach einem Stromausfall), die Gerätetüren sind nicht geschlossen oder wurden häufig auf- und zugemacht, eine große Menge Frischprodukte befindet sich im Gefrierabteil und die Temperatur ist auf über -9 °C angestiegen. Sinkt die Innentemperatur auf unter -9 °C , erlischt das Warnlicht. **ACHTUNG!** Erlischt die Anzeige für steigende Temperatur (wegen oben genannter Ursachen) länger als 6 Stunden nicht, so ist der Kompressor ununterbrochen in Betrieb oder schaltet sich nicht ein. Wenden Sie sich in diesem Fall an die Servicefachleute.
- **Der Lärmpegel des Geräts ansteigt.** Überprüfen Sie, ob das Gerät stabil und waagrecht steht. Zur Regulierung bedienen Sie sich der vorderen Stützfüße des Geräts. Überprüfen Sie, ob zwischen dem Kühlgerät und anderen Möbeln oder den Teilen an der Hinterseite des Geräts und der Wand ein Zwischenraum ist. Ziehen Sie den Kühlgerät weg von den Möbeln oder der Wand. Überprüfen Sie, ob die lautereren Geräusche nicht von Flaschen, Dosen, Geschirr im Kühlgerät stammen, die sich gegenseitig berühren.
- **Beim Öffnen der Gefrierschranktüren quillt das Gummidichtungsband hervor.** Die Dichtung ist mit klebrigen Nahrungsmitteln (Fett, Sirup) verschmutzt. Reinigen Sie die Dichtung und die Vertiefung für die Dichtung mit warmem Seifenwasser oder Spülmittel, reiben sie beides trocken. Setzen Sie die Gummidichtung wieder in die Vertiefung ein.
- **Hohe Temperatur im Kühlgerät, Betriebspausen des Kompressors kurz.** Achten Sie darauf, ob die Gefrierschranktüren sich gut dicht schließen lassen, ob nicht die Türen beim Herausnehmen oder Hineinstellen von Produkten länger als erforderlich offengelassen wurden, ob nicht zu viele und zu warme Esswaren in den Gefrierschrank gestellt wurden.
- **Die Oberfläche des Kühlgeräts beschlägt sich.** Die Luftfeuchtigkeit in der Umgebung beträgt mehr als 70 Prozent. Lüften Sie den Raum, in dem das Kühlgerät steht, beseitigen sie falls möglich die Ursache für die Feuchtigkeit.

Anmerkungen zum Betriebsgeräusch des Geräts. Die vom Gefrierschrank während des Betriebs verbreiteten verschiedenen Betriebsgeräusche sind normal und deuten nicht auf einen Defekt hin. Das Plätschern, Gurgeln und Rauschen kommt vom Kühlmittel, das durch das Kühlsystem des Geräts zirkuliert. Ein kurzes, lauterer Aufheulen oder ein Klicken hört man, wenn der Kompressor des Geräts sich einschaltet.

UMWELTHINWEISE



Geräte, die mit diesem Symbol gekennzeichnet sind, müssen getrennt vom Hausmüll entsorgt werden. Diese Geräte enthalten wertvolle Rohstoffe, die wiederverwertet werden können. Eine ordnungsgemäße Entsorgung schützt die Umwelt und die

Gesundheit Ihrer Mitmenschen. Ihre Gemeindeverwaltung bzw. Ihr Fachhändler gibt Auskunft über die ordnungsgemäße.

ACHTUNG! Zerlegen Sie das Kühlgerät auf keinen Fall selbst. Bringen Sie es zu einem Abfallentsorgungsunternehmen.

Entsorgung. Das Kältemittel und das Treibmittel in der Isolation muss fachgerecht entsorgt werden. Beachten Sie, dass die Rohre des Kühlkreislaufes bis zur fachgerechten Entsorgung nicht beschädigt werden dürfen.

Machen Sie ausgediente Altgeräte vor der Entsorgung unbrauchbar:

- Ziehen Sie den Netzstecker aus der Steckdose.
- Trennen Sie den Stecker vom Netzkabel.
- Entfernen oder zerstören Sie evtl. vorhandene Schnapp- und Riegelschlösser.

ERSTICKUNGSGEFAHR DURCH ALTGERÄT!

Kinder unter 8 Jahren vom Netzkabel des Geräts fernhalten. Kinder von den Verpackungsmaterialien fernhalten.

Spielende Kinder können sich im Gerät einsperren oder in andere lebensgefährliche Situationen geraten.

- Vorhandene Schnapp- und Riegelschlösser entfernen oder zerstören.
- Kinder nicht mit dem Gerät spielen lassen.
- Kinder in der Nähe des Altgeräts immer beaufsichtigen.

GARANTIELEISTUNGEN

FALLS IHR GERÄTE NICHT MEHR RICHTIG FUNKTIONIERT, ÜBERZEUGEN SIE SICH, OB SIE DIE URSACHE DES NICHT ZUFRIEDENSTELLENDEN BETRIEBS DES GERÄTS NICHT SELBST BEHEBEN KÖNNEN. Können Sie das Problem nicht selbst lösen, wenden Sie sich telefonisch oder schriftlich an einen Servicevertreter in Ihrer Nähe. Geben Sie dabei unbedingt Modell und Gerätenummer an. Diese Angaben finden Sie auf der Geräteetikette an der linken Außenwand.

Original Gebrauchsanweisung

NDE-F-PO

2025-02-06